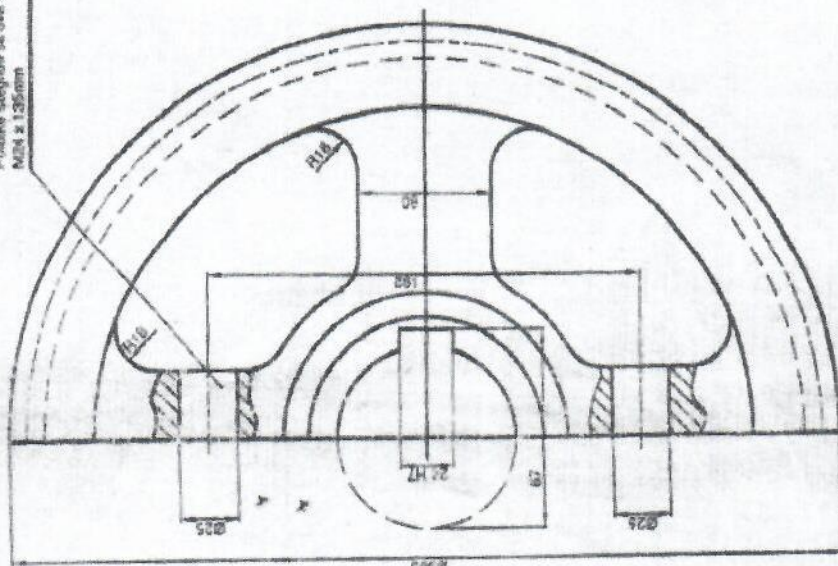


Цртеж бр.4

PRODUCED BY AN AUTODESK EDUCATIONAL PRODUCT

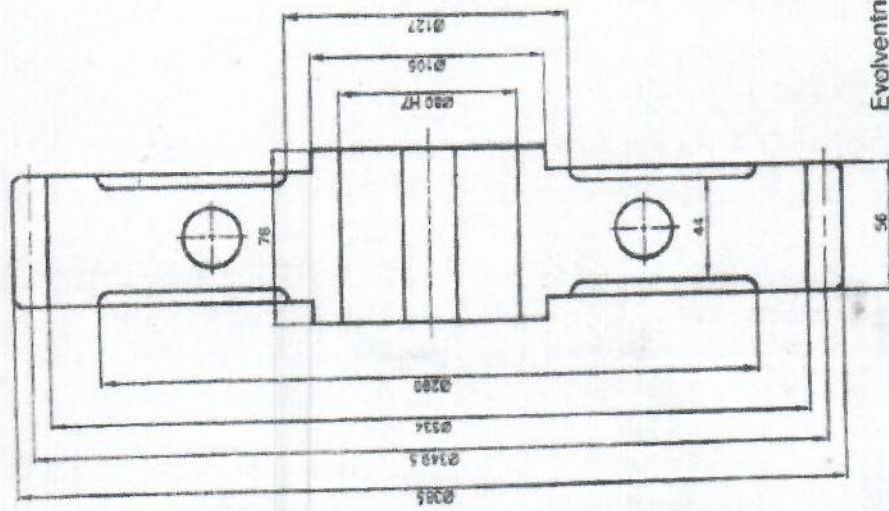
PRODUCED BY AN AUTODESK EDUCATIONAL PRODUCT

Prostite stepoviti sa dva vijka
M34 x 135mm



ZUPČANIK	
1	1
2	2
3	3
4	4
5	5
6	6
7	7
8	8
9	9
10	10
11	11
12	12
13	13
14	14
15	15
16	16
17	17
18	18
19	19
20	20
21	21
22	22
23	23
24	24
25	25
26	26
27	27
28	28
29	29
30	30
31	31
32	32
33	33
34	34
35	35
36	36
37	37
38	38
39	39
40	40
41	41
42	42
43	43
44	44
45	45
46	46
47	47
48	48
49	49
50	50
51	51
52	52
53	53
54	54
55	55
56	56
57	57
58	58
59	59
60	60
61	61
62	62
63	63
64	64
65	65
66	66
67	67
68	68
69	69
70	70
71	71
72	72
73	73
74	74
75	75
76	76
77	77
78	78
79	79
80	80
81	81
82	82
83	83
84	84
85	85
86	86
87	87
88	88
89	89
90	90
91	91
92	92
93	93
94	94
95	95
96	96
97	97
98	98
99	99
100	100

Evolutivno ozubljenje
Z=86
m=4



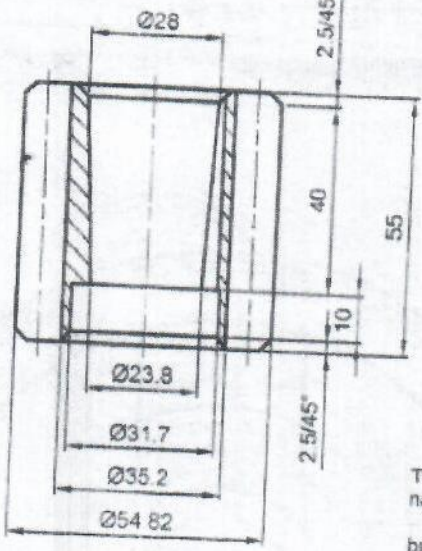
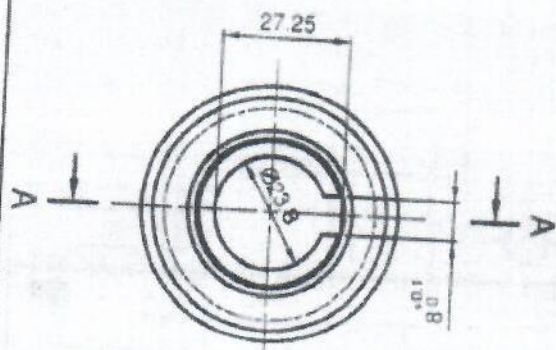
PRODUCED BY AN AUTODESK EDUCATIONAL PRODUCT

Цртеж бр.3

PRODUCED BY AN AUTODESK EDUCATIONAL PRODUCT

PRODUCED BY AN AUTODESK EDUCATIONAL PRODUCT

PRODUCED BY AN AUTODESK EDUCATIONAL PRODUCT



Tvrdoća cilindričnog sloja 60±2HRC na dubini 0.3mm
 broj zuba - Z=11 zuba;
 modul - m=4,
 materijal - Č. 4732 ili Č. 4320

Poz.	Naziv dela / sklopa	Brojčana oznaka / standard	Oznaka	Dimenzije	Masa	Termička obrada	Kom.
Konstruisao:	Kontrolisao:	Datum:		Materijal:			
Crtao:	Odobrio:	Dokuzna oznaka:		JAVNO PREDUZEĆE ZA PODZEMNU EKSPLOATACIJU UGLJA RESAVICA			
RAZMERA: NAZIV:		Datum izdavanja:		Tip - Artikel:			
ZUPČANIK		Datum izdavanja:		ZUPČANIK ZA LA-4 SA 11 ZUBA			
		Datum izdavanja:		Osnovni broj i broj crteža: 3			
		Datum izdavanja:		Brojčana oznaka:			

PRODUCED BY AN AUTODESK EDUCATIONAL PRODUCT

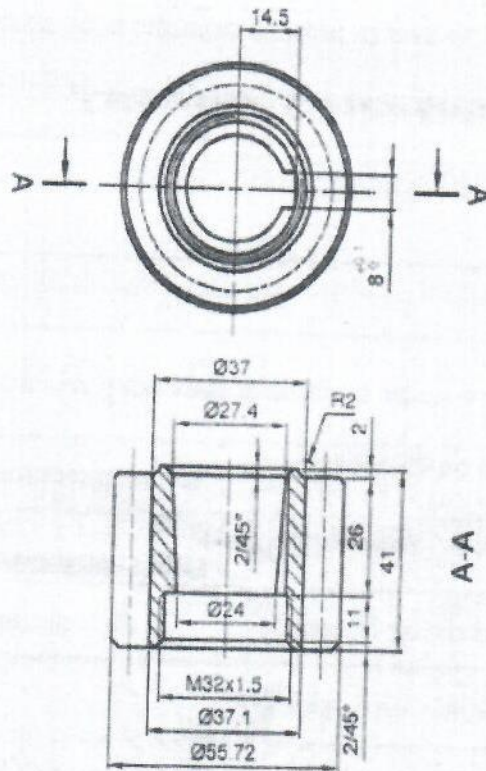
ТЕХНИЧКА СПЕЦИФИКАЦИЈА

Партија I. Зупчаници аку локомотиве:
Цртеж бр.1

PRODUCED BY AN AUTODESK EDUCATIONAL PRODUCT

PRODUCED BY AN AUTODESK EDUCATIONAL PRODUCT

PRODUCED BY AN AUTODESK EDUCATIONAL PRODUCT



Tvrdoća cementiranog sivoja 60s2HRc
na dubini 0.3mm

broj zuba - Z=11 zuba.
modul - m=4;
materijal - Č.4732 ili Č.4320

Poz.	Naziv dela / sklopa	Brojčana oznaka standardu	Oznaka	Dimenzije	Masa	Termin obrade	Kom.
Konstruisao:	Kontrolisao:	Datum:	JAVNO PREDUZEĆE ZA PODZEMNU EKSPLOATACIJU UGLJA REŠAVICA				
Crtao:	Osobno:	Opisni list:					
RAZMERA	NAZIV:	ZUPČANIK		Tip - Artkal	ZUPČANIK ZA BARC SA 11 ZUBA		
				Osnovni broj / broj crteža	1		
				Brojčana oznaka:			

PRODUCED BY AN AUTODESK EDUCATIONAL PRODUCT